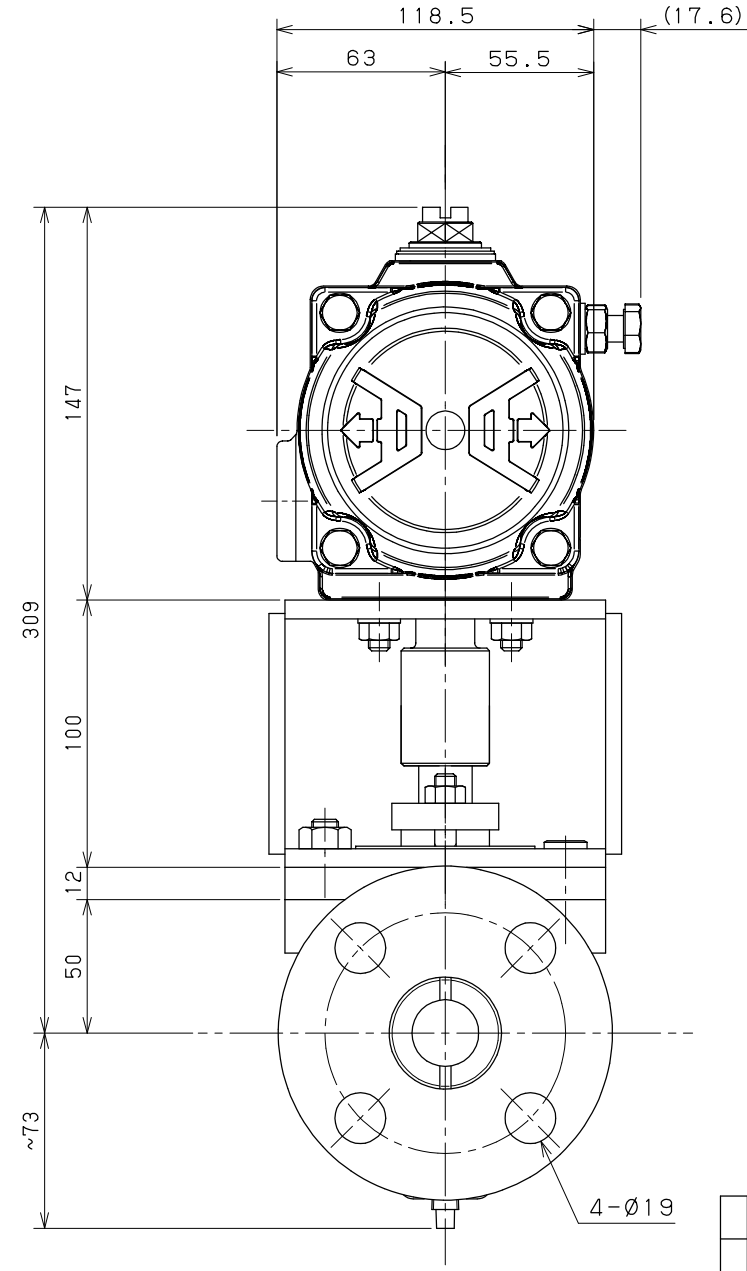
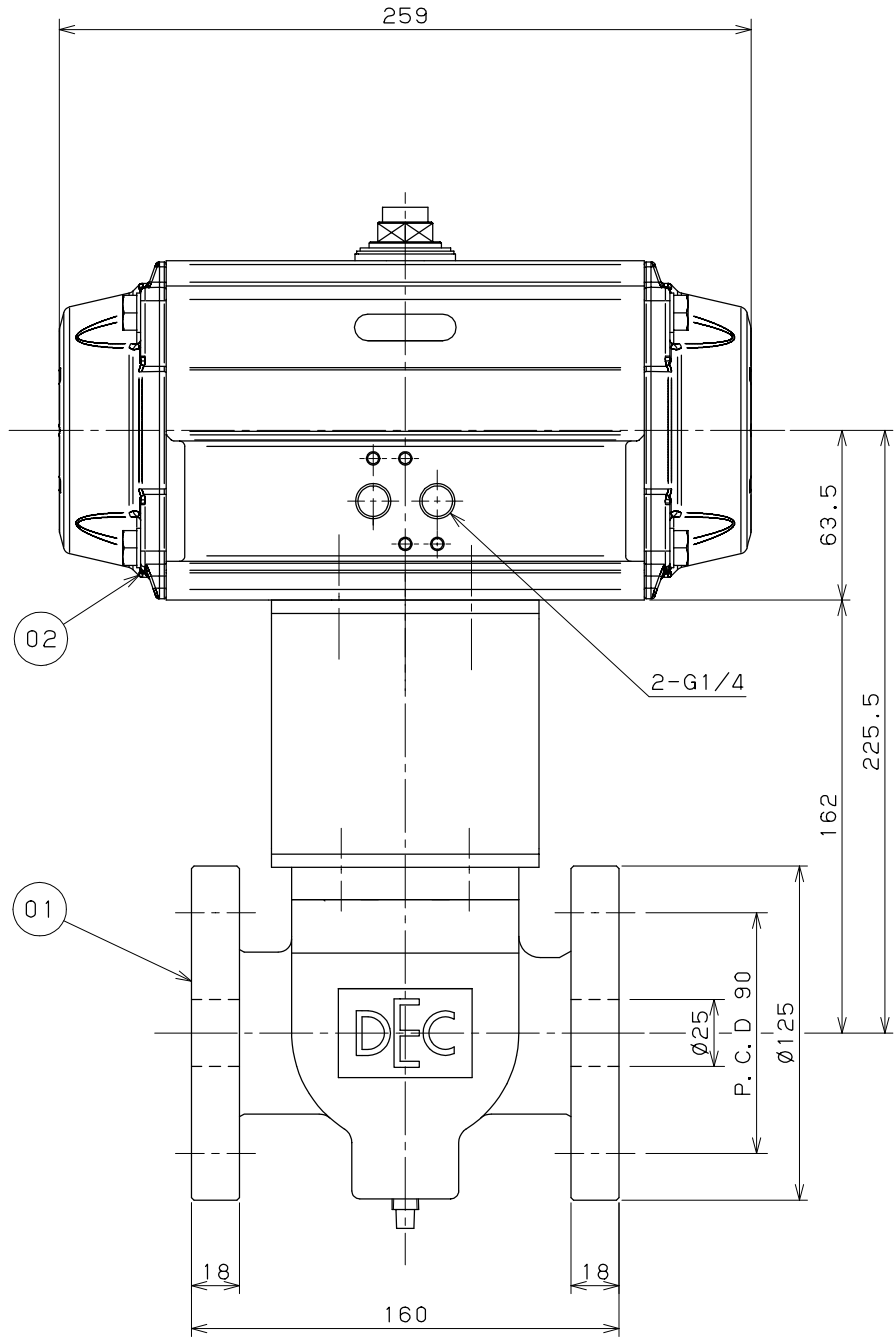


1. The information and data contained in this drawing is proprietary to DIAMOND ENGINEERING CO., LTD.
 2. Any reproduction, copying, or making it available to third parties without the written permission of DIAMOND ENGINEERING CO., LTD. is prohibited.
 3. The unauthorized use of this drawing or use contrary to its intended purpose is not permitted.
 4. All drawings must be returned to immediately when DIAMOND ENGINEERING CO., LTD. request it and/or they are terminated of its intended use or purpose.

1. この図面に記載の寸法は、本製品の仕様書に記載の寸法と一致するものとする。
 2. 本製品の仕様書に記載の寸法と一致しない場合は、本製品の仕様書に記載の寸法を優先する。
 3. 本製品の仕様書に記載の寸法と一致しない場合は、本製品の仕様書に記載の寸法を優先する。
 4. 本製品の仕様書に記載の寸法と一致しない場合は、本製品の仕様書に記載の寸法を優先する。



25A 自動ボール弁 仕様	
流体	粉体、スラリー、液体、ガス
最高使用圧力	0.97 MPa
最高使用温度	80 °C
Tag No.	*** 計 ***台

NOTE

付属品：リミットスイッチ
 電磁弁
 サイレンサー
 スイッチ保護カバー

駆動部取付姿勢： TYPE1. TYPE2.

無通電時： バルブ開. バルブ閉.

重量 16kg

参考図

NO.	REVISION	DATE	BY	CHK' D	APP' D
3					
2					
1					

02	ACTUATOR	READY MADE	1			
01	BODY	SCPH2	1			
ITEM	DESCRIPTION	MAT' L	Q' TY	PER ONE WT (kg)	TOTAL WT (kg)	REMARK
FOR						
TITLE				DATE		---
25A JIS10K BALL VALVE				DRAWN		--
OUT LINE DRAWING				DESIGN' D		--
				CHECK' D		--
				APP' D		--
DIAMOND ENGINEERING CO., LTD. TOYAMA JAPAN		SCALE	1/2	PROJECTION	JOB. NO. ---	
DWG. NO. DEC H-VALVE 25-00		REV		0		