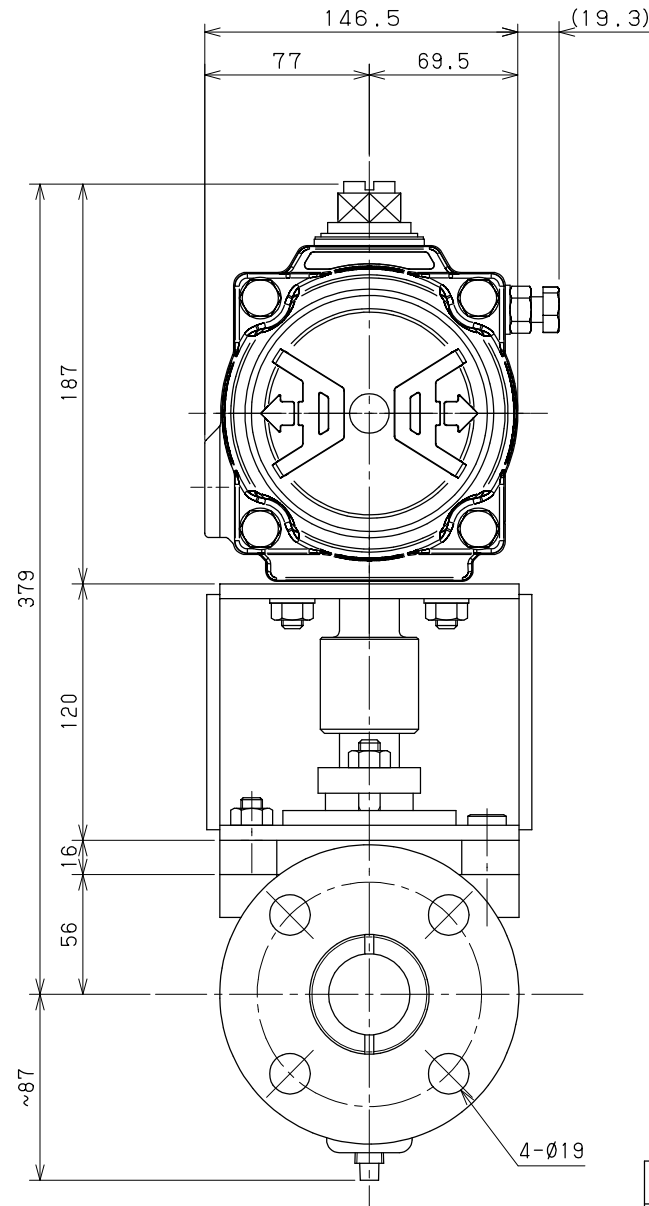
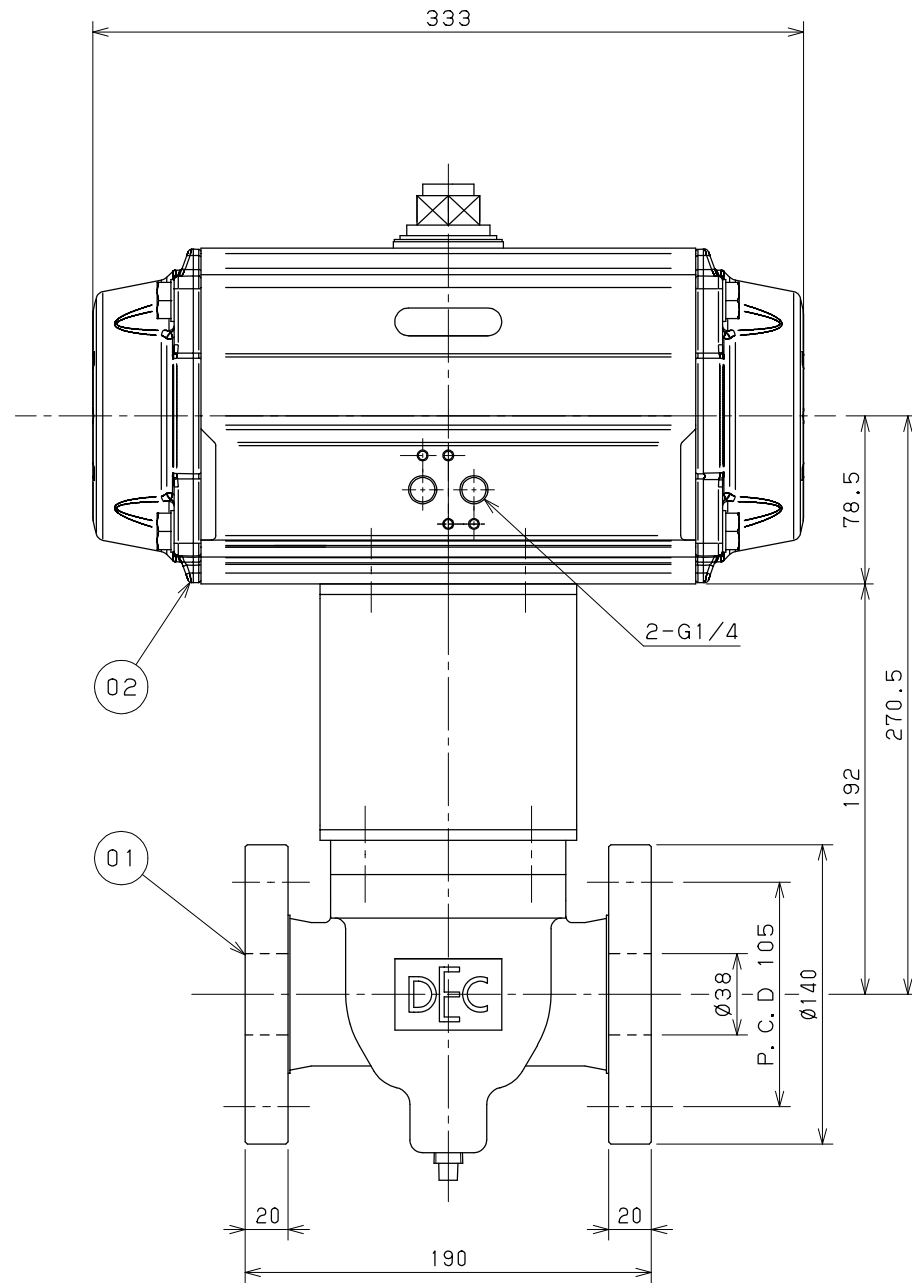


1. The information and data contained in this drawing is proprietary to DIAMOND ENGINEERING CO., LTD. Any reproduction, copying, or use of this drawing without the written permission of DIAMOND ENGINEERING CO., LTD. is prohibited. 2. Any information, data, or drawing made available to you by DIAMOND ENGINEERING CO., LTD. is for your use only and is not to be used for any other purpose. 3. The unauthorized use of this drawing or use contrary to its intended purpose is not permitted. 4. All drawings must be returned to immediately when DIAMOND ENGINEERING CO., LTD. request it and/or they are terminated of its intended use or purpose.


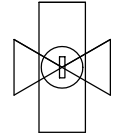
1. この図面に記載の情報は、ダイヤモンドエンジニアリング株式会社の専有財産であり、無断で複製、転載、改竄、または他の目的で使用することを禁じます。 2. 本図面に記載の情報は、お客様の使用目的に限定され、他の目的での使用は認められません。 3. 本図面に記載の情報は、お客様の使用目的に限定され、他の目的での使用は認められません。 4. 本図面に記載の情報は、お客様の使用目的に限定され、他の目的での使用は認められません。



40A 自動ボール弁 仕様	
流体	粉体、スラリー、液体、ガス
最高使用圧力	0.97 MPa
最高使用温度	80 °C
Tag No.	*** 計 **台

NOTE

付属品：リミットスイッチ
電磁弁
サイレンサー
スイッチ保護カバー

駆動部取付姿勢： TYPE1.  TYPE2. 

無通電時： バルブ開. バルブ閉.

重量 26kg

参考図

3					
2					
1					
NO.	REVISION	DATE	BY	CHK'D	APP'D

02	ACTUATOR	READY MADE	1			
01	BODY	SCPH2	1			
ITEM	DESCRIPTION	MAT'L	Q'TY	PER ONE WT (kg)	TOTAL WT (kg)	REMARK
FOR						
TITLE				DATE		---
40A JIS10K BALL VALVE OUT LINE DRAWING				DRAWN		--
				DESIGN'D		--
				CHECK'D		--
				APP'D		--
DIAMOND ENGINEERING CO., LTD. TOYAMA JAPAN			SCALE	1/2.5	PROJECTION	JOB. NO. ---
			DWG. NO.	DEC H-VALVE 40-00		REV 0