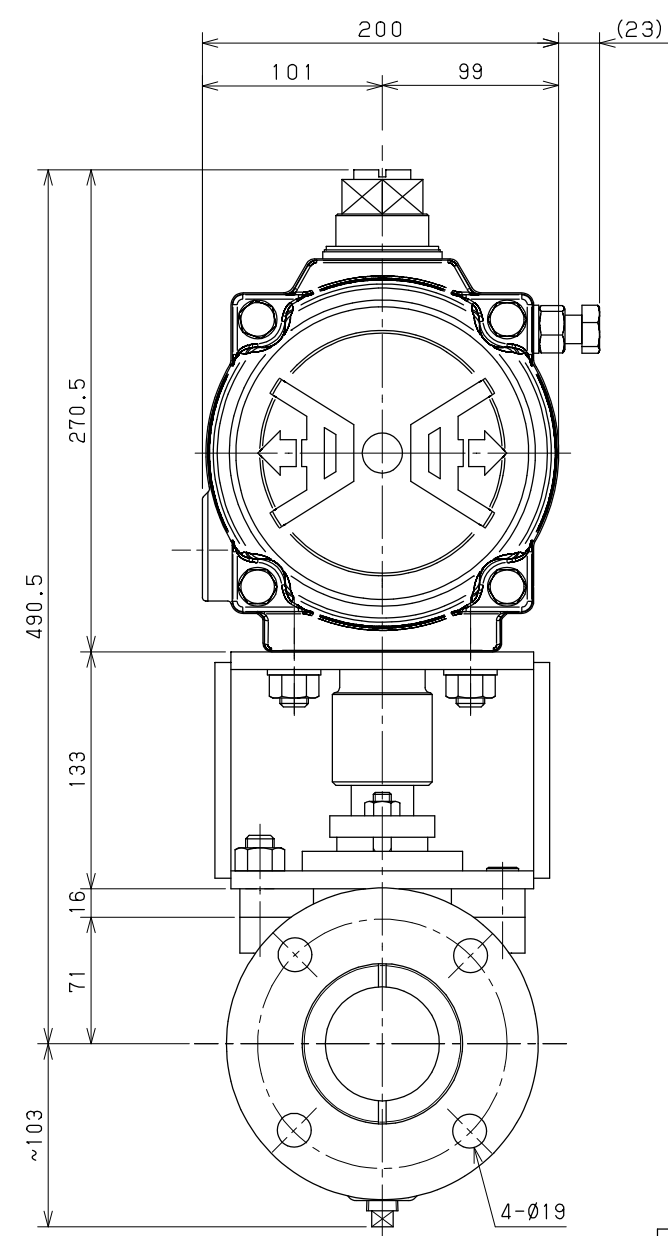
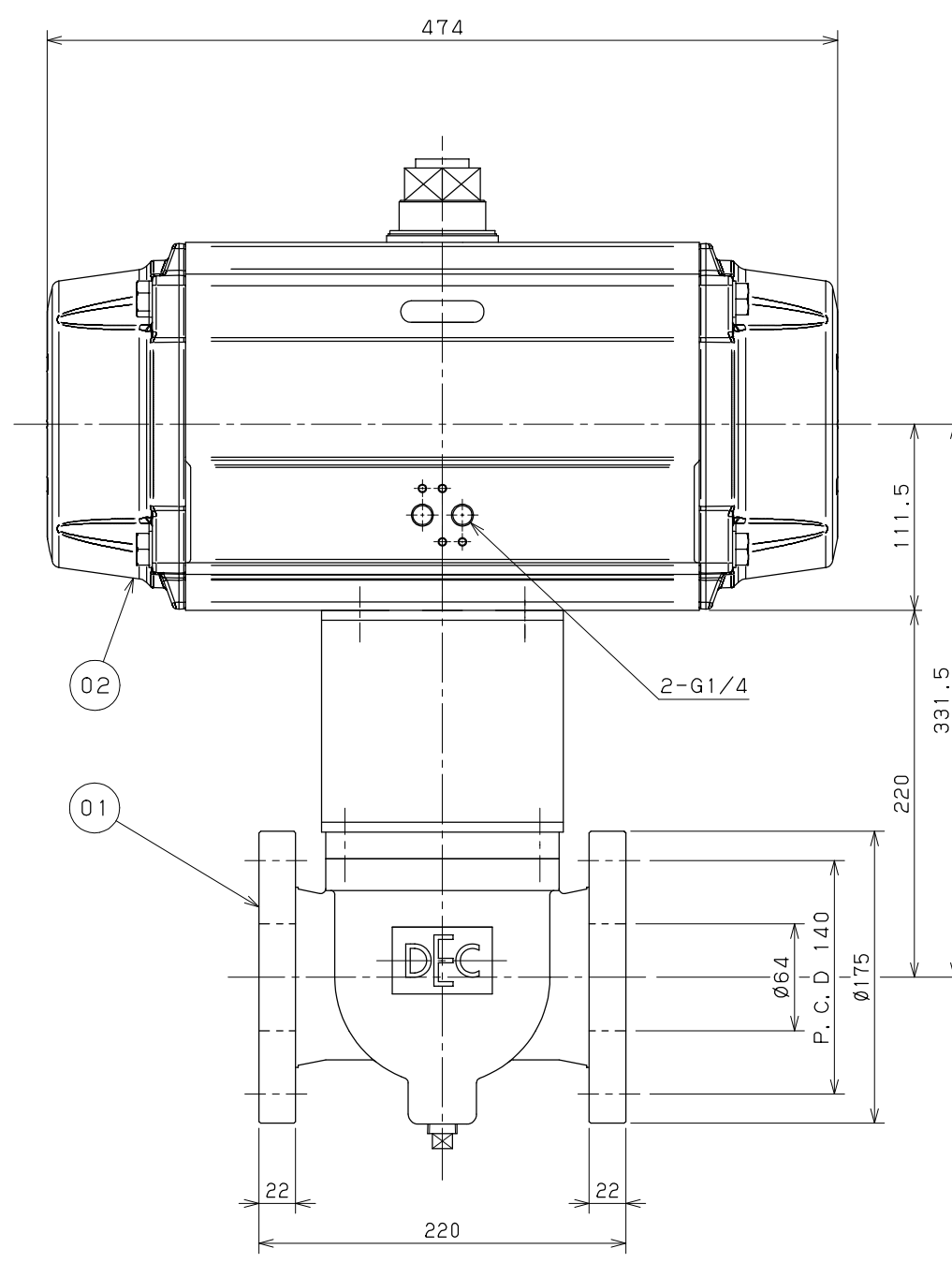


1. The information and data contained in this drawing is proprietary to DIAMOND ENGINEERING CO., LTD.
 2. Any reproduction, copying, or making it available to third parties without the written permission of DIAMOND ENGINEERING CO., LTD. is prohibited.
 3. The unauthorized use of this drawing or use contrary to its intended purpose is not permitted.
 4. All drawings must be returned to immediately when DIAMOND ENGINEERING CO., LTD. request it and/or they are terminated of its intended use or purpose.

1. この図面に記載された情報は、ダイヤモンドエンジニアリング株式会社の専有財産であり、複製、転載、貸与、譲渡、開示、漏洩、毀損、滅失、盗用、改ざり、複製、転載、貸与、譲渡、開示、漏洩、毀損、滅失、盗用、改ざり等を行うことは、本社の承諾なくしてはできません。
 2. 本図面を複製、転載、貸与、譲渡、開示、漏洩、毀損、滅失、盗用、改ざり等を行うことは、本社の承諾なくしてはできません。
 3. 本図面を複製、転載、貸与、譲渡、開示、漏洩、毀損、滅失、盗用、改ざり等を行うことは、本社の承諾なくしてはできません。
 4. 本図面を複製、転載、貸与、譲渡、開示、漏洩、毀損、滅失、盗用、改ざり等を行うことは、本社の承諾なくしてはできません。



65A 自動ボール弁 仕様	
流体	粉体、スラリー、液体、ガス
最高使用圧力	0.97 MPa
最高使用温度	80 °C
Tag No.	***
	計 ***台

NOTE

付属品：リミットスイッチ
 電磁弁
 サイレンサー
 スイッチ保護カバー

駆動部取付姿勢： TYPE1. TYPE2.

無通電時： バルブ開. バルブ閉.

重量 52kg

参考図

NO.	REVISION	DATE	BY	CHK'D	APP'D
3					
2					
1					

02	ACTUATOR	READY MADE	1			
01	BODY	SCPH2	1			
ITEM	DESCRIPTION	MAT'L	Q'TY	PER ONE WT (kg)	TOTAL WT (kg)	REMARK
FOR						
TITLE				DATE		----
65A JIS10K BALL VALVE				DRAWN		--
OUT LINE DRAWING				DESIGN'D		--
				CHECK'D		--
				APP'D		--
DIAMOND ENGINEERING CO., LTD.		SCALE	1/3	PROJECTION		JOB. NO.
TOYAMA JAPAN		DWG. NO.	DEC H-VALVE 65-00	REV		0