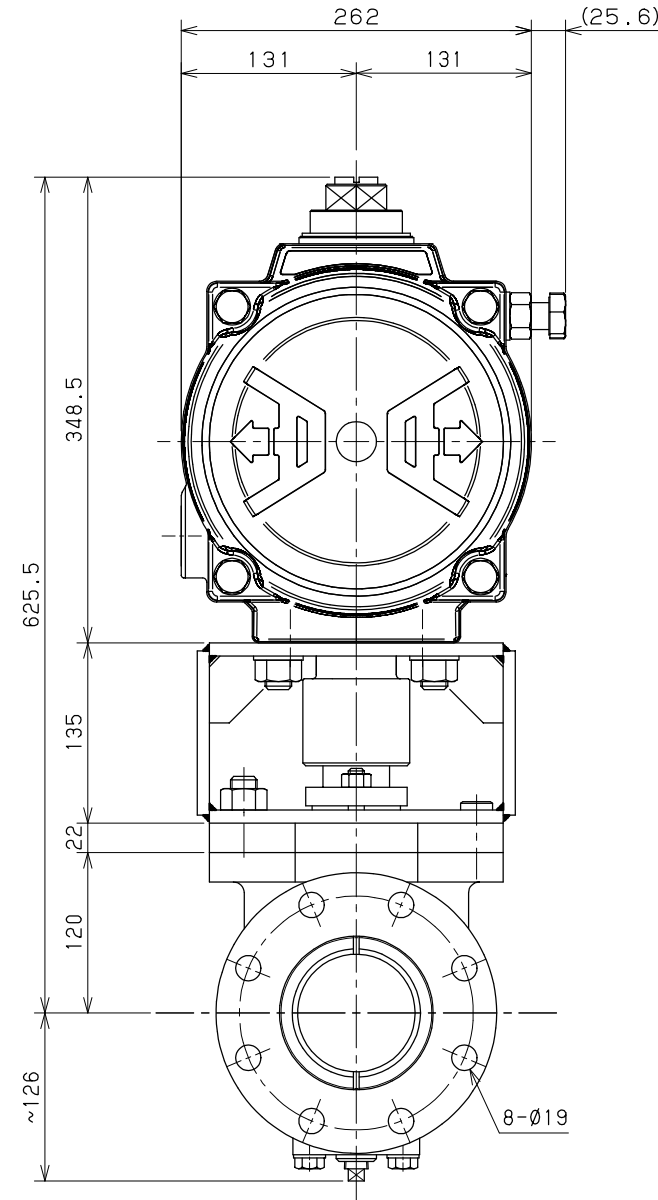
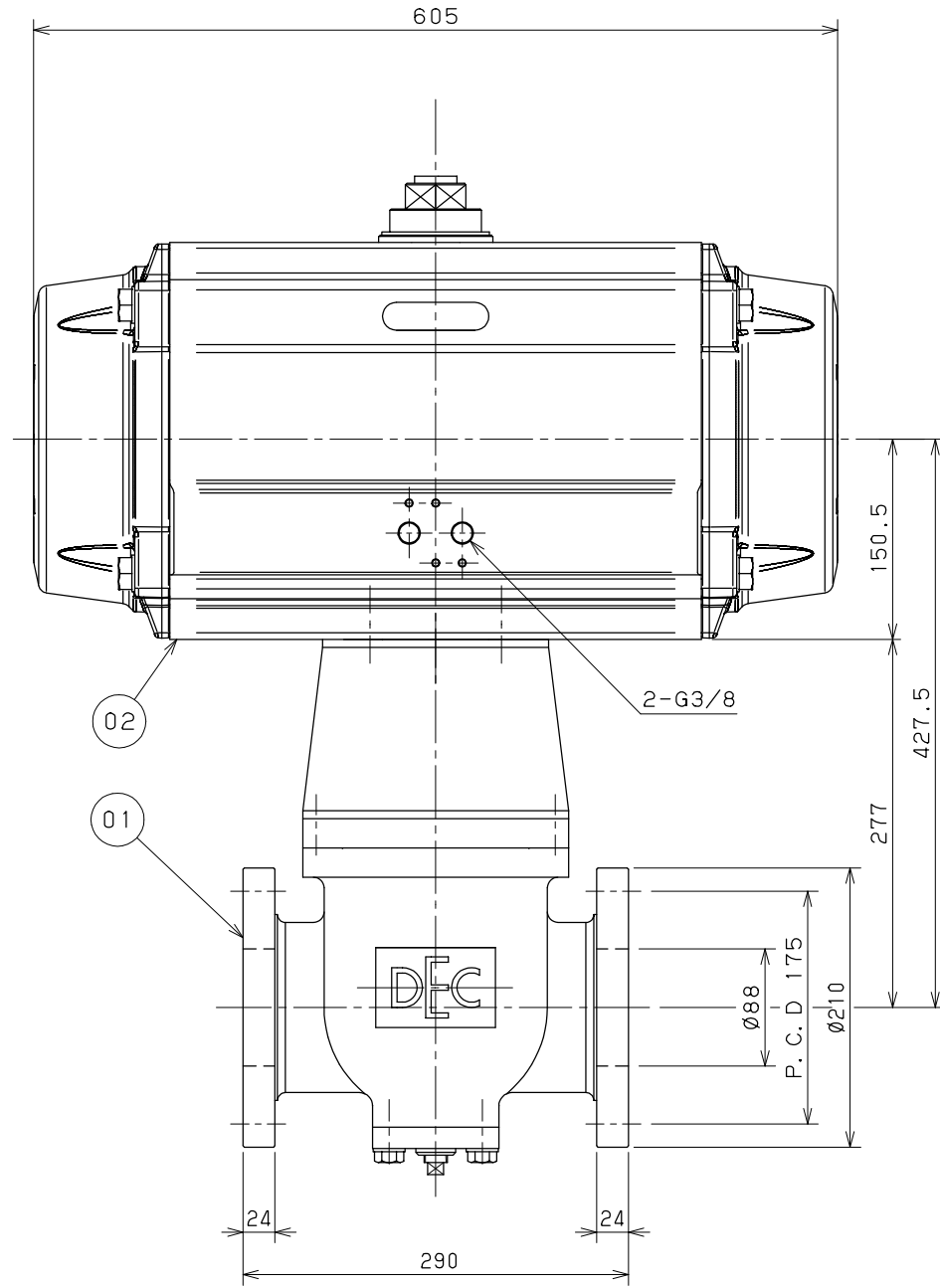


1. The information and data contained in this drawing is proprietary to DIAMOND ENGINEERING CO., LTD.
 2. Any reproduction, copying, or use of this drawing without the written permission of DIAMOND ENGINEERING CO., LTD. is prohibited.
 3. The unauthorized use of this drawing or use contrary to its intended purpose is not permitted.
 4. All drawings must be returned to immediately when DIAMOND ENGINEERING CO., LTD. request it and/or they are terminated of its intended use or purpose.

1. この図面に記載の情報は、ダイヤモンドエンジニアリング株式会社の専有財産であり、複製、転載、改訂、または、本製品の製造、修理、保守等に使用することを禁じます。
 2. 本製品の製造、修理、保守等に使用することを禁じます。
 3. 本製品の製造、修理、保守等に使用することを禁じます。
 4. 本製品の製造、修理、保守等に使用することを禁じます。



重量 110kg

| | |
|----------------|---------------|
| 100A 自動ボール弁 仕様 | |
| 流体 | 粉体、スラリー、液体、ガス |
| 最高使用圧力 | 0.97 MPa |
| 最高使用温度 | 80 °C |
| Tag No. | *** |
| | 計 **台 |

NOTE

付属品：リミットスイッチ
 電磁弁
 サイレンサー
 スイッチ保護カバー

駆動部取付姿勢： TYPE1. TYPE2.



無通電時： バルブ開. バルブ閉.

参考図

| 02 | ACTUATOR | READY MADE | 1 | | | |
|-----------------------------------------------|-------------|------------|-------|-----------------|---------------|--------------|
| 01 | BODY | SCPH2 | 1 | | | |
| ITEM | DESCRIPTION | MAT'L | Q'TY | PER ONE WT (kg) | TOTAL WT (kg) | REMARK |
| FOR | | | | | | |
| TITLE | | | | DATE | | ---- |
| 100A JIS10K BALL VALVE OUT LINE DRAWING | | | | DRAWN | | -- |
| | | | | DESIGN'D | | -- |
| | | | | CHECK'D | | -- |
| | | | | APP'D | | -- |
| DIAMOND ENGINEERING CO., LTD. TOYAMA JAPAN | | | SCALE | 1/4 | PROJECTION | JOB. NO. --- |
| DWG. NO. DEC H-VALVE 100-00 | | | REV | | 0 | |

| NO. | REVISION | DATE | BY | CHK'D | APP'D |
|-----|----------|------|----|-------|-------|
| 3 | | | | | |
| 2 | | | | | |
| 1 | | | | | |