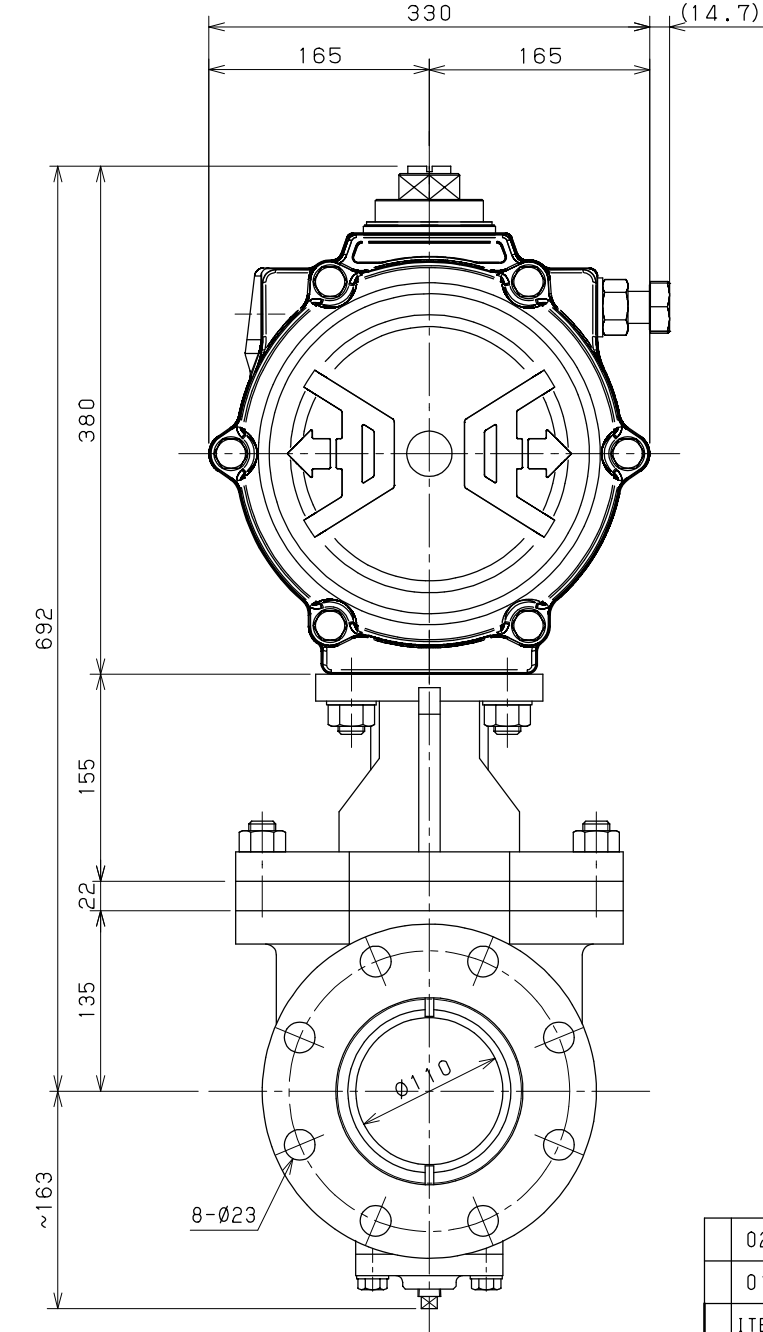
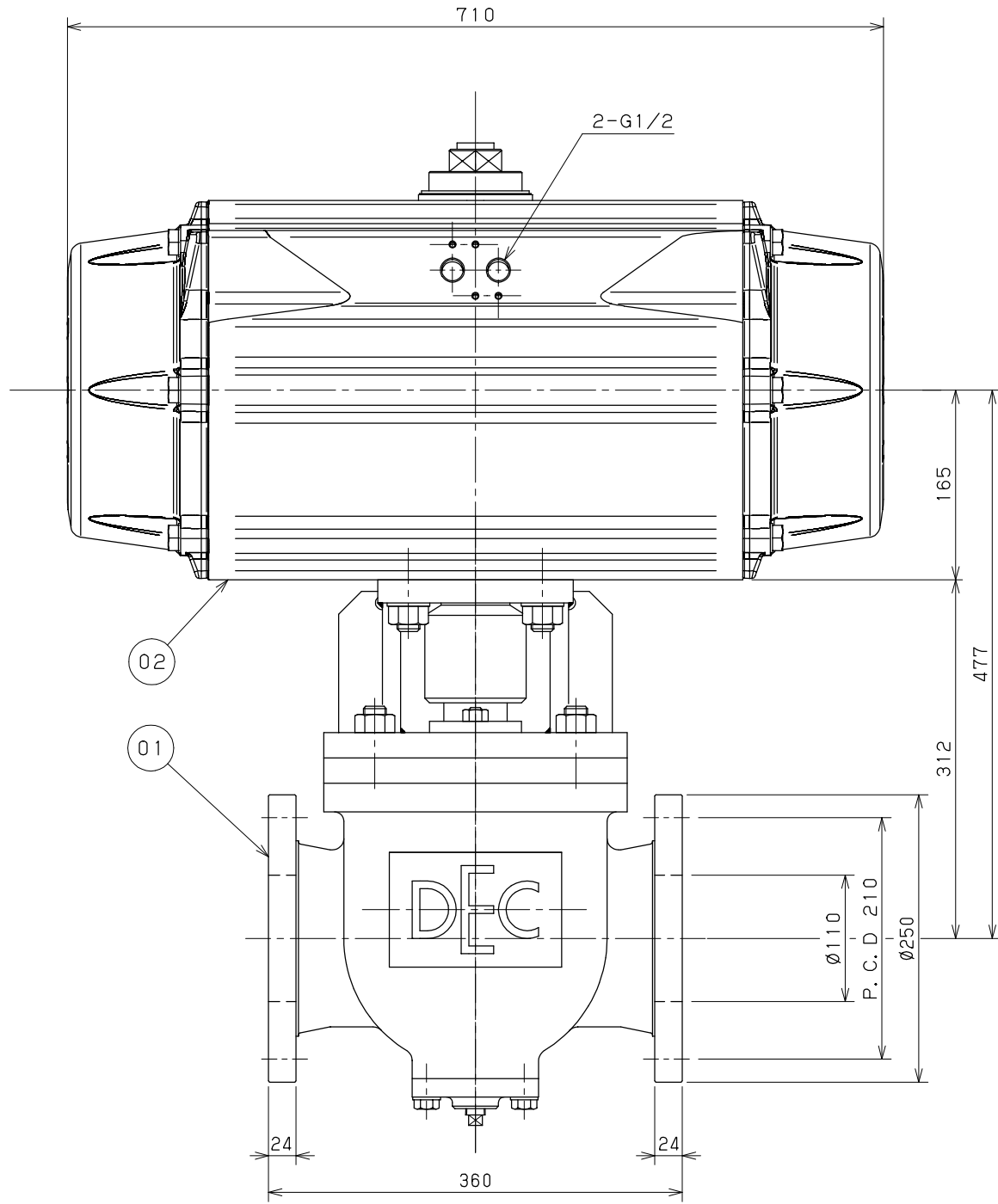


1. The information and data contained in this drawing is proprietary to DIAMOND ENGINEERING CO., LTD. Any reproduction, copying, or use of this drawing without the written permission of DIAMOND ENGINEERING CO., LTD. is prohibited.  
 2. Any information, data, or drawing made available to any third party by DIAMOND ENGINEERING CO., LTD. shall be held in confidence and shall not be disclosed to any other party without the written permission of DIAMOND ENGINEERING CO., LTD.  
 3. The unauthorized use of this drawing or use contrary to its intended purpose is not permitted.  
 4. All drawings must be returned to immediately when DIAMOND ENGINEERING CO., LTD. request it and/or they are terminated of its intended use or purpose.

1. この図面に記載の情報は、ダイヤモンドエンジニアリング株式会社の専有財産であり、複製、転載、または他の目的での使用を禁じます。  
 2. この図面に記載の情報は、ダイヤモンドエンジニアリング株式会社の専有財産であり、複製、転載、または他の目的での使用を禁じます。  
 3. この図面に記載の情報は、ダイヤモンドエンジニアリング株式会社の専有財産であり、複製、転載、または他の目的での使用を禁じます。  
 4. この図面に記載の情報は、ダイヤモンドエンジニアリング株式会社の専有財産であり、複製、転載、または他の目的での使用を禁じます。



125A 自動ボール弁 仕様	
流体	粉体、スラリー、液体、ガス
最高使用圧力	0.97 MPa
最高使用温度	80 °C
Tag No.	*** 計 **台

NOTE	付属品：リミットスイッチ 電磁弁 サイレンサー スイッチ保護カバー
駆動部取付姿勢： TYPE1. <input checked="" type="checkbox"/> TYPE2. <input type="checkbox"/>	
無通電時： バルブ-開. <input type="checkbox"/> バルブ-閉. <input checked="" type="checkbox"/>	

重量 173kg

参考図

NO.	REVISION	DATE	BY	CHK'D	APP'D
3					
2					
1					

02	ACTUATOR	READY MADE	1			
01	BODY	SCPH2	1			
ITEM	DESCRIPTION	MAT'L	Q'TY	PER ONE WT (kg)	TOTAL WT (kg)	REMARK
FOR						
TITLE				DATE		
125A JIS10K BALL VALVE OUT LINE DRAWING				----		
DRAWN				---		
DESIGN'D				---		
CHECK'D				---		
APP'D				---		
DIAMOND ENGINEERING CO., LTD. TOYAMA JAPAN			SCALE	1/4	PROJECTION	JOB. NO.
DWG. NO. DEC H-VALVE 125-00					---	
						REV <input checked="" type="checkbox"/>