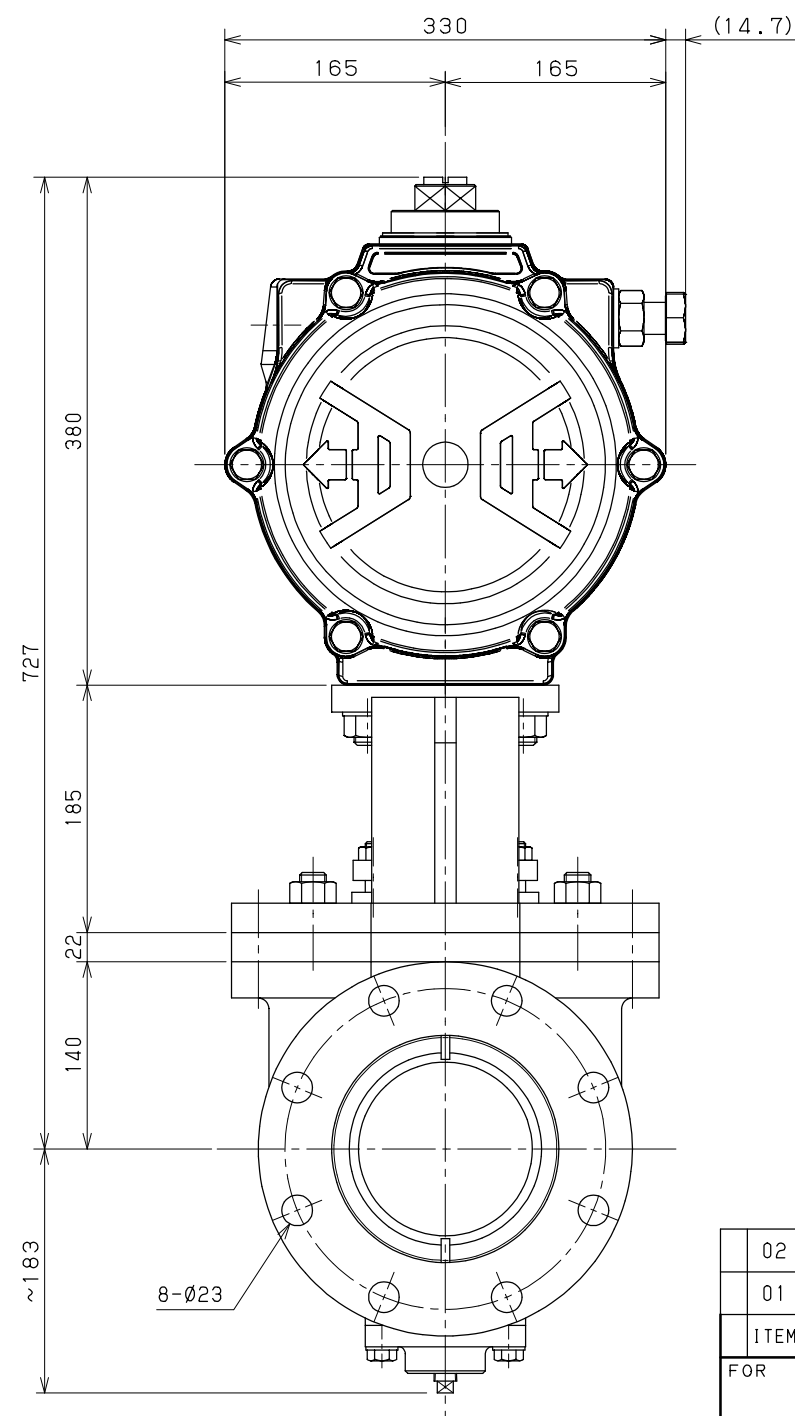
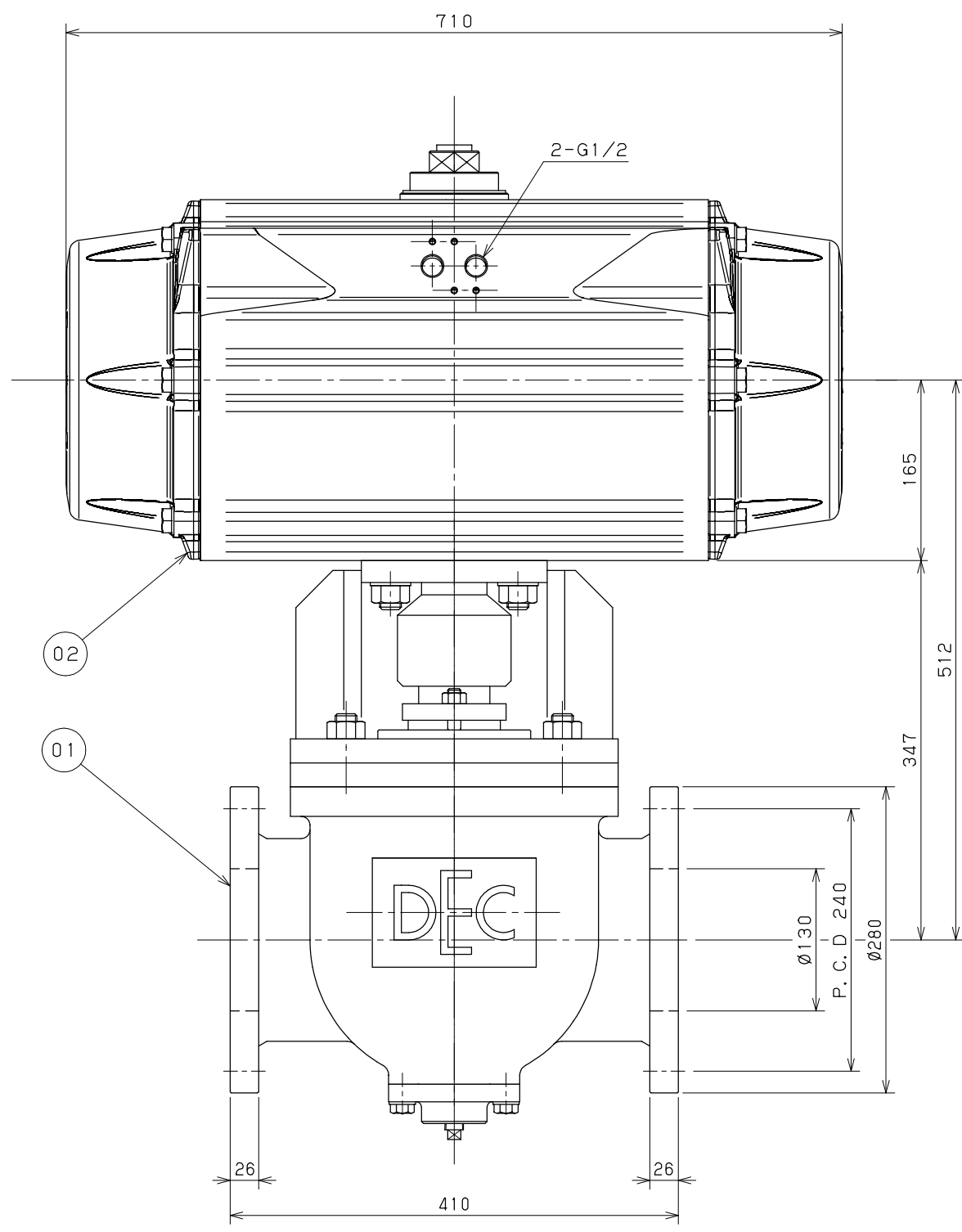


1. The information and data contained in this drawing is proprietary to DIAMOND ENGINEERING CO., LTD.
 2. Any reproduction, copying, or making it available to third parties is exclusively reserved by DIAMOND ENGINEERING CO., LTD.
 3. The unauthorized use of this drawing or use contrary to its intended purpose is not permitted.
 4. All drawings must be returned to immediately when DIAMOND ENGINEERING CO., LTD. request it and/or they are terminated of its intended use or purpose.

1. この図面に記載された情報は、ダイヤモンドエンジニアリング株式会社の専有財産であり、複製、転載、改ざり、漏洩、または他のいかなる目的での使用も許可されません。
 2. この図面の内容は、ダイヤモンドエンジニアリング株式会社の専有財産であり、複製、転載、改ざり、漏洩、または他のいかなる目的での使用も許可されません。
 3. 本図面の使用は、ダイヤモンドエンジニアリング株式会社の承認なしには許可されません。
 4. 本図面は、ダイヤモンドエンジニアリング株式会社の承認なしには複製、転載、改ざり、漏洩、または他のいかなる目的での使用も許可されません。



150A 自動ボール弁 仕様	
流体	粉体、スラリー、液体、ガス
最高使用圧力	0.97 MPa
最高使用温度	80 °C
Tag No.	***
	計 **台

NOTE

付属品：リミットスイッチ
 電磁弁
 サイレンサー
 スイッチ保護カバー

駆動部取付姿勢： TYPE1. TYPE2.

無通電時： バルブ開. バルブ閉.

参考図

重量 206kg

ITEM	DESCRIPTION	MAT'L	Q'TY	PER ONE WT (kg)	TOTAL WT (kg)	REMARK
02	ACTUATOR	READY MADE	1			
01	BODY	SCPH2	1			
FOR						
TITLE						DATE
150A JIS10K BALL VALVE OUT LINE DRAWING						----
						DRAWN

						DESIGN'D

						CHECK'D

						APP'D

SCALE 1/4				PROJECTION	JOB. NO.	
DIAMOND ENGINEERING CO., LTD. TOYAMA JAPAN					---	
DWG. NO. DEC H-VALVE 150-00				REV	0	

NO.	REVISION	DATE	BY	CHK'D	APP'D
3					
2					
1					